

Notizen:

Einige PIKO Modelle können mit einem Pufferkondensator auf der Lokplatine ausgerüstet werden. Die Kapazität des Kondensators richtet sich nach den jeweiligen Vorgaben des verwendeten Decoders. Wenden Sie sich deshalb bitte bei Anfragen zu möglichen Pufferkondensatoren an den jeweiligen Decoderhersteller.

Some PIKO models are equipped with a buffer condenser on the circuit board. The capacity of the condenser depends on the respective requirements of the applied decoder. For requests about suitable buffer condensers please contact the respective decoder manufacturer.

Certains modèles PIKO peuvent être équipés d'un condensateur de protection sur la platine de la locomotive. La capacité du condensateur varie alors selon les préconisations du fabricant du décodeur utilisé. En cas de questions concernant ce condensateur de protection veuillez- vous adresser au fabricant du décodeur utilisé.

Sommige modellen van PIKO kunnen worden uitgerust met een buffercondensator op de hoofdprintplaat van de loc. De capaciteit van de condensator is afhankelijk van de specificaties van de gebruikte decoder. U dient zich daarom tot de fabrikant van de decoder te wenden met betrekking tot de mogelijke buffercondensatoren.

BEDIENUNGSANLEITUNG ELEKTROLOKOMOTIVE BR 101

Instruction sheet for Electric Locomotive BR 101



PluX22

0-12 V ---

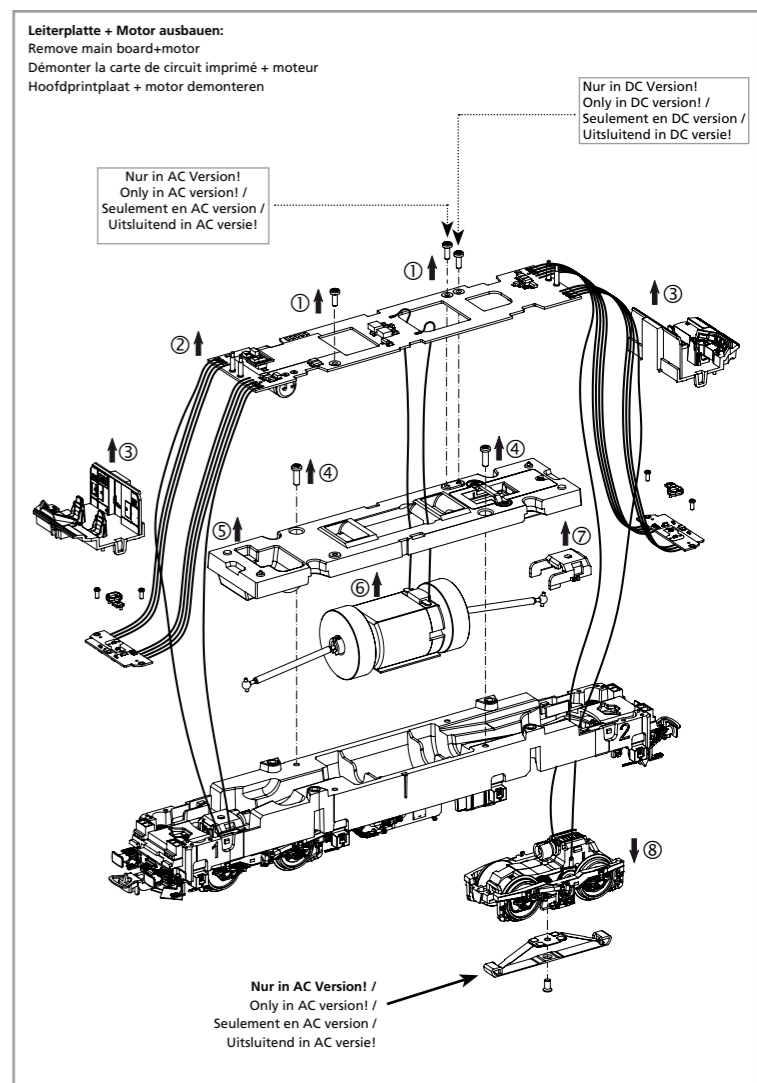
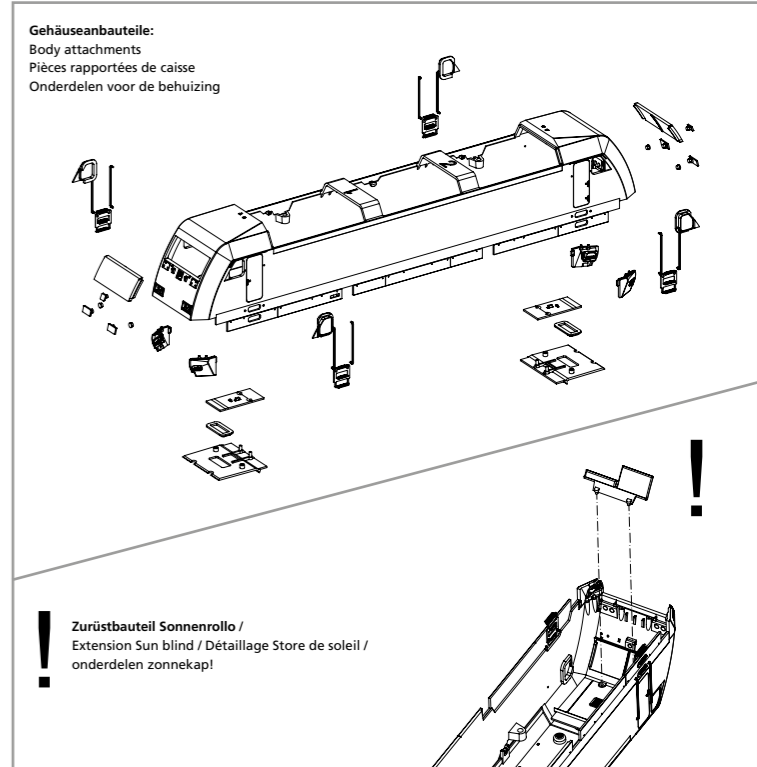
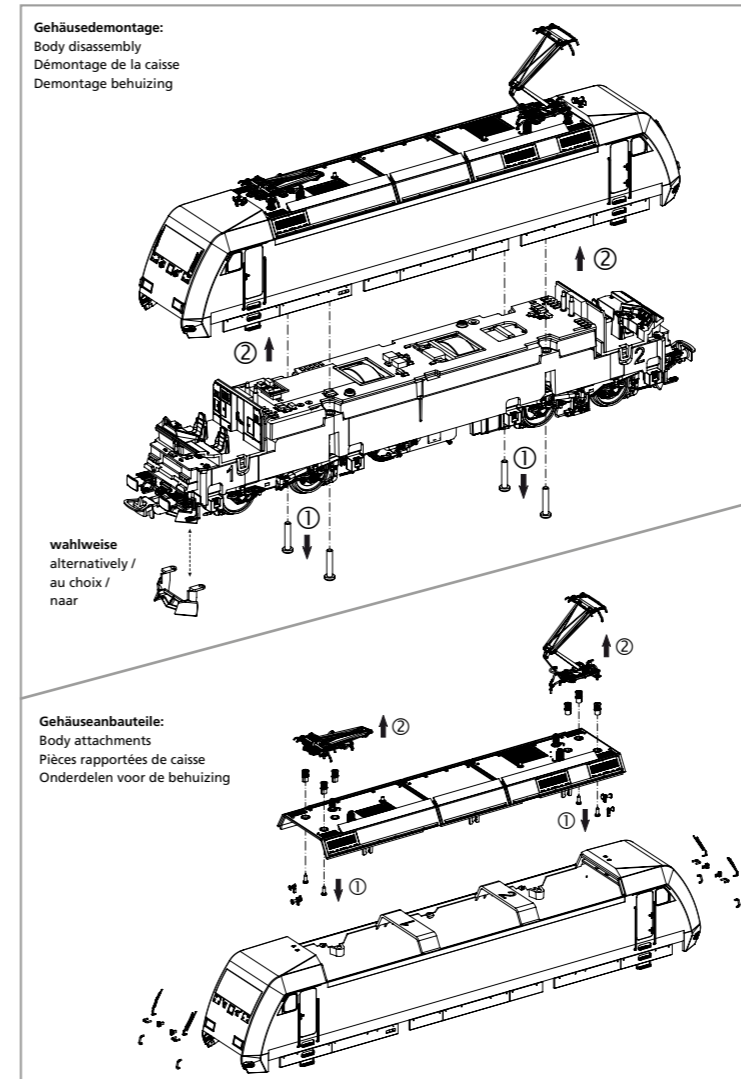
0-16 V ~

51100 Gleichstrom DC

51101 Wechselstrom AC

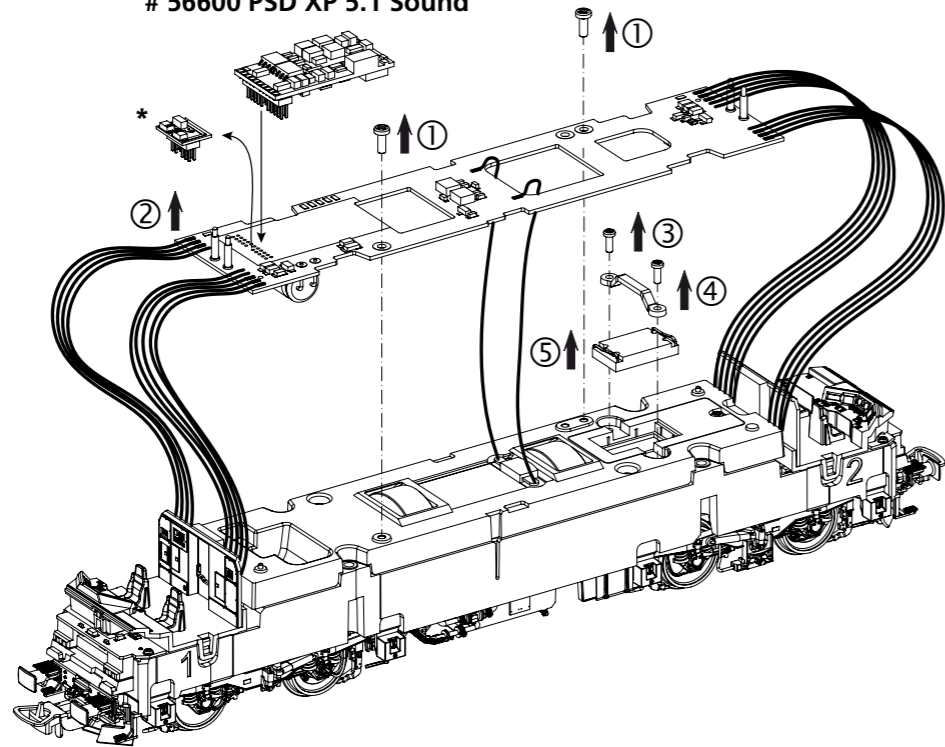
Wichtige Informationen sind in der Verpackung und in der Anleitung enthalten. Bitte bewahren Sie diese auf.

Für digitalen Betrieb des Modells ist ein geeigneter Decoder nachzurüsten!



Sound nachrüsten:
Retrofitting sound
Sonorisation / Retrofit-geluid

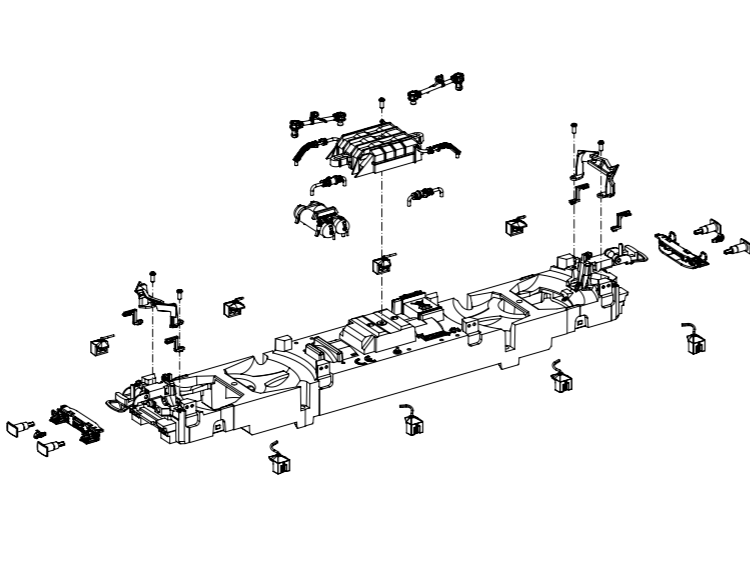
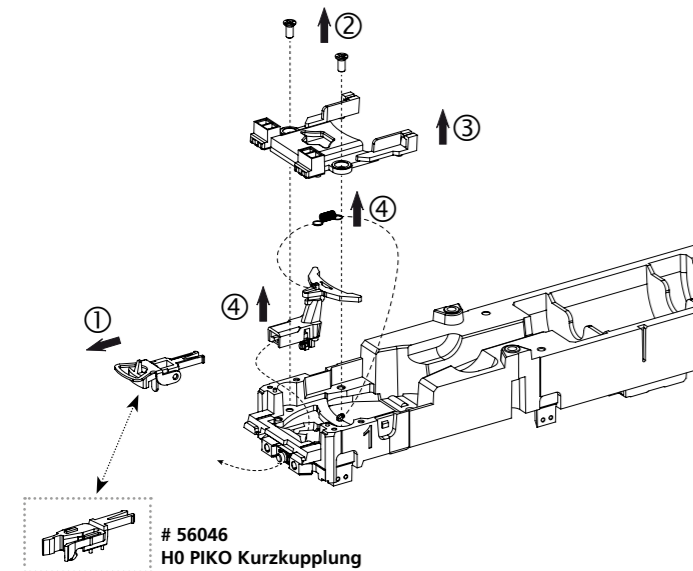
56600 PSD XP 5.1 Sound



* Bitte Brückenstecker aufbewahren!
Please save the DC Bridge!
Conservez l'interface digitale!
De brugstekker s.v.p. bewaren!

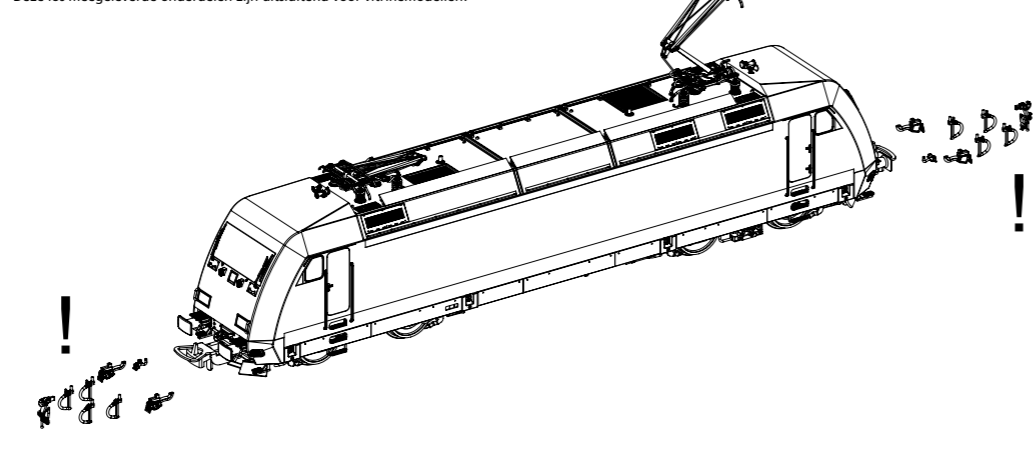
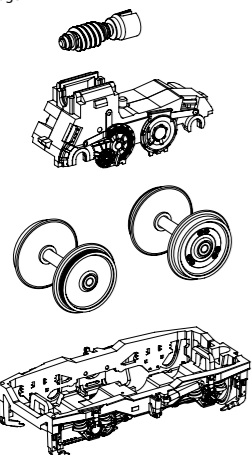
Kupplungswechsel / Kupplungsdeichseldemontage:
Coupling change / Coupling drawbar disassembly
Changement d'embrayage / Démontage du timon d'embrayage
Verwisseling koppeling / Demontage koppelingsdissel

Rahmenbauteile:
Chassis attachments bottom
Pièces rapportées de chassis
Onderdelen voor onderzijde chassis



Achsendemontage:
Axle disassembly
Démontage de l'essieu
Assendmontage

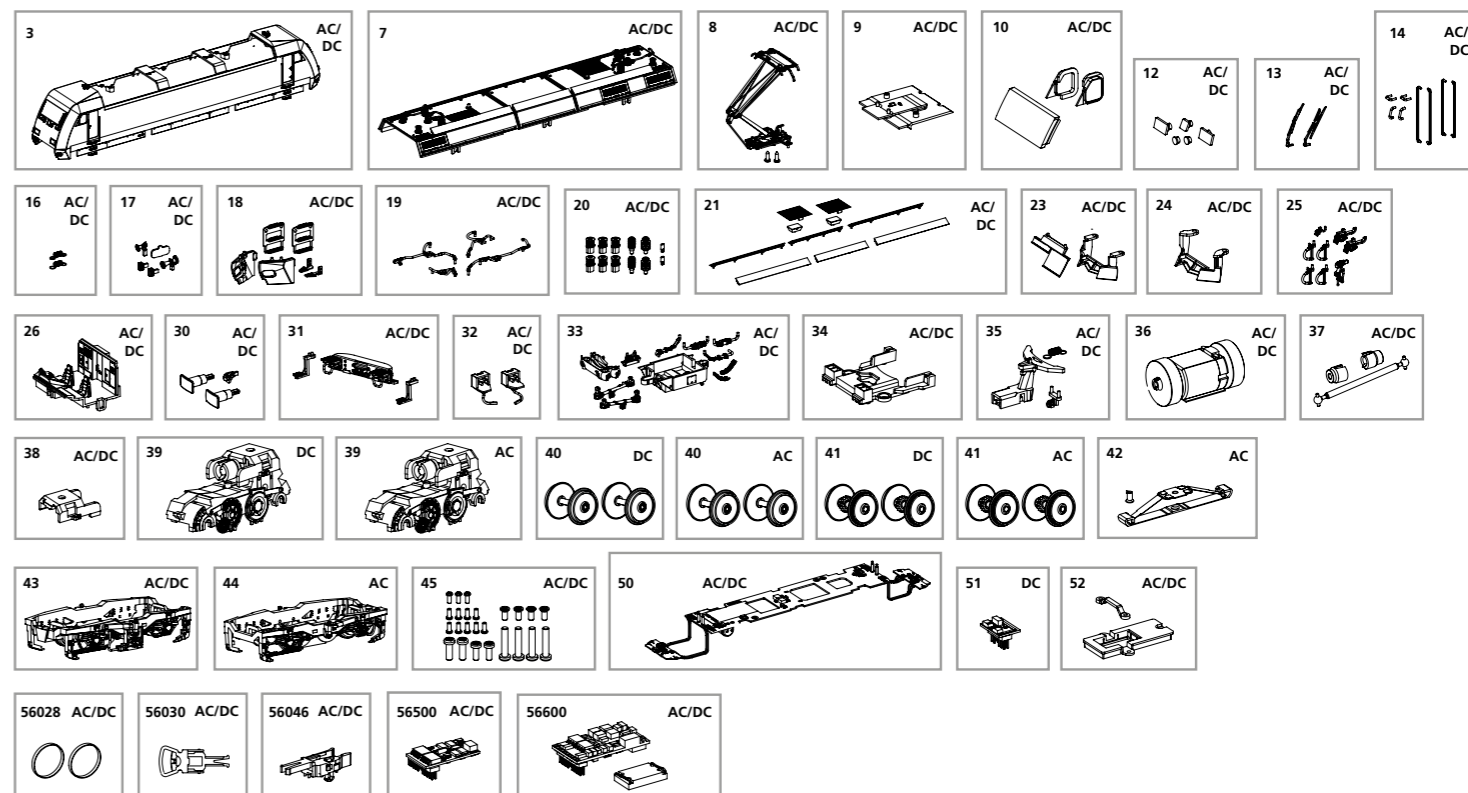
Zurüstbauteile nur für Vitrinenmodelle:
Extensions only for display case models /
Détailage pour modèle de vitrine /
Deze los meegeleverde onderdelen zijn uitsluitend voor vitrinemodellen!



ERSATZTEILE ELEKTROLOKOMOTIVE BR 101

Spare parts for Electric Locomotive BR 101

Bei Ersatzteilanforderung bitte immer die vollständige Ersatzteil-Nr. angeben • Please order the wanted spare part with the complete spare part item number.



Bezeichnung / Description	ET-Nr. / spare part N°	PG*
Gehäuse, komplett / Body, complete	51100-03	16
Dach komplett / Roof, complete	51100-07	13
Stromabnehmer / Pantograph	51100-08	12
Leiterplatte Führerhaus / PCB Driver cab	51100-09	10
Fenster / Window	51100-10	7
Lampengläser / Lamp glasses	51100-12	6
Scheibenwischer / Windshield wiper	51100-13	9
Handstangen, Handgriffe / Handrails, handles	51100-14	9
Feder für Deichsel (2 Stück) / Spring for shaft (2 pcs.)	59900-16	5
Hupe, Steckdose, Bremsanzeige / Horn, socket, brake indicator	51100-17	9
Schürzenecke, Tritte / Apron corner, steps	51100-18	9
Dachleitungen / Roof pipes	51100-19	7
Antenne, Isolatoren / Antennas, Isolators	51100-20	9
Dachspoiler, Luftkanal, Dachlüftergitter / Roof spoiler, air duct, roof vent grille	51100-21	10
Sonnenrollo, Schneeräumer geschlossen / Sun blind, Snow plow closed	51100-23	8
Schneeräumer offen / Snow plow open	51100-24	7
Bremsschlauch, Zughaken, Heizungsstecker, Steckdose / Brake hose, Draw hook, Heater plug, Power socket	51100-25	7
Führerstand komplett / Driver cab, complete	51100-26	9
Puffer (2 Stück), Zughaken kurz / Buffer (2 pcs.), Draw hook short	51100-30	7
Pufferbohle, Tritte / Buffer beam, steps	51100-31	10
Sandkästen / Sandboxes	51100-32	8
Transformatorleitungen, Trafokasten / Transformer lines, transformer box	51100-33	10
Kupplungsabdeckung mit Leuchtstäben / Coupling cover with light bars	51100-34	8
Kupplungsdeichsel mit Feder / Coupling drawbar with spring	51100-35	7
Motor komplett / Motor, complete	51100-36	15
Kardanwelle und Buchsen / Cardan shaft and bushes	51100-37	7
Clip Getriebe / Clip gearbox	51100-38	6

Bezeichnung / Description	ET-Nr. / spare part N°	PG*
Drehgestellblende / Bogie cover	51100-43	9
Schrauben (24-tlg.) / Screws (set of 24)	51100-45	7
Hauptplatine mit Beleuchtungsplatten / Main board w light boards	51100-50	16
Halterung Lautsprecher / Holder loudspeaker	51100-52	6
ET aus unserem Standard-Programm / Spare parts standard range		
Haftreifen (10 Stck.) / Friction tyres (set of 10)	56028	
Kupplung (2 Stck.) / Coupling, complete (set of 2)	56030	
H0 PIKO Kurzkupplung (4 Stück) / H0 PIKO short Coupling (set of 4)	56046	
PIKO SmartDecoder XP 5.1 / PIKO SmartDecoder XP 5.1	56500	
PIKO SmartDecoder XP 5.1 Sound / PIKO SmartDecoder XP 5.1 Sound	56600	
nur für DC-Version / only for DC version		
Getriebe / Gearbox	51100-39	13
Radsatz mit Zahnrad (2 Stück) / Wheel set with gear (2 pcs)	51100-40	11
Radsatz mit Zahnrad+Haftreifen (2 Stück) / Wheel set with gear + friction tire (2 pcs.)	51100-41	12
Brückenstecker / DC bridge	59740-51	8
nur für AC-Version / only for AC version		
Getriebe / Gearbox	51101-39	13
Radsatz mit Zahnrad (2 Stück) / Wheel set with gear (2 pcs)	51101-40	11
Radsatz mit Zahnrad+Haftreifen (2 Stück) / Wheel set with gear + friction tire (2 pcs.)	51101-41	12
Wechselstromschleifer mit Schraube / Slider w screw	59380-42	10
Drehgestellblende / Bogie cover	51101-44	9

*Preisgruppe *price category